



40-60TB

Almacenamiento de 40 a 60 TB

128

Graba hasta 128 cámaras IP



RAID

2x

Dos tarjetas NIC



IPVMS

5 AÑOS

de Garantía Limitada

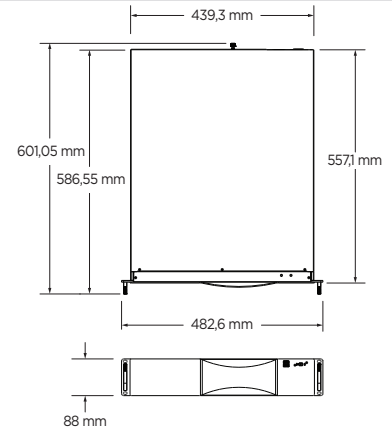
Resumen

Las NVR Blackjack® P-Rack™ graban y gestionan cámaras IP de un solo sensor o multisensor de cualquier resolución, con una capacidad equivalente de hasta 128 cámaras de 2.1 MP a 30 fps y un rendimiento máximo de 600 Mbps. Las características estándar incluyen Intel® i7®, sistema operativo Windows® 10 Pro o Linux® Ubuntu® y 2 tarjetas de interfaz de red. Las NVR Blackjack® P-Rack™ pueden configurarse con discos duros de 40 a 60 TB y vienen con 5 años de garantía limitada.

Características

- Soporta todas las cámaras IP en conformidad con ONVIF
- Opciones de almacenamiento - almacenamiento interno de 40 a 60 TB
- Redundancia de datos
- Graba y gestiona cámaras IP de un solo sensor o de múltiples sensores de cualquier resolución, hasta 128 cámaras de 2.1 MP a 30 fps, y un rendimiento máximo de 600 Mbps
- Puertos de salida de monitoreo local True HD y DVI
- Doble puertos de red
- Sistema operativo Windows® 10 Pro o Linux® Ubuntu® 16.04 en SSD independientes
- Interfaz USB
- Hosting IPVMS DW Spectrum® para ajustes, configuración, monitoreo y grabación
- Un único pago para la licencia de grabación, completamente transferible entre las cámaras y codificadores.
- Incluye una (1) licencia dw IPVMS DW Spectrum® de 4 canales (DW-SPECTRUMLS004)
- Ningún cargo anual por mantenimiento
- Escalabilidad sencilla empresarial
- Detección automática de dispositivos
- Doble flujo de grabación
- Kit de rieles incluido
- Mouse USB y teclado incluidos
- Diseñada, montada y probada en EE.UU.
- 5 AÑOS de garantía limitada

Medidas unidad: mm



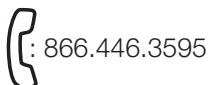
Especificaciones



MODELO	DW-BJPR2UxT / DW-BJPR2UxT-LX	
Máximo de cámaras IP	128	
Licencias IP incluidas	4	
Factor de forma	Montaje en bastidor	
Sistema operativo		Windows® 10 Pro (DW-BJPR2UxT) Linux Ubuntu® (DW-BJPR2UxT-LX)
	Sistema operativo en un SSD	150GB SSD
CPU	Procesador Intel® i7*	
Memoria	16 GB	
NIC	2 gigabit ethernet (RJ45)	
	Opción: DW-R4NIC - Actualizar la tarjeta QUAD GB NIC *	
Sistema	Tasa de almacenamiento de video máxima (Mbps)	600 Mbps
Almacenamiento	Cantidad máxima de discos duros	1 x SSD + 7 x HDD
	Almacenamiento máximo	RAID 5 de 60TB
Salida de video	Salidas	Salida true HD, VGA o DVI
	Tarjeta de video	GeForce 210 512MB Opción: DW-RV4H - Tarjeta de video HD de 4 cabezas*
	Resolución	HD 1080p
Software VMS precargado	IPVMS DW Spectrum®	
Clientes remotos ilimitados	Plataforma cruzada - Windows®, Linux® y Mac®	
Aplicaciones móviles	iOS® y Android®	
Software de gestión de video IP DW Spectrum®	El motor VMS más potente de la industria, con gestión de flujo doble HD inteligente	
	Descubrimiento automático de cámaras: detecta y conecta automáticamente miles de cámaras IP soportadas en cada resolución, en conformidad con ONVIF Perfil S	
	Soporta entrada de alarma/salida de relé y grabación de audio	
Teclado y mouse	Incluidos	
Kit de rieles	Incluidos	
Alimentación	400 W**	
Voltaje	Clasificación de entrada AC: 100-240V 47-63Hz 6-3A	
	Salida DC: 400W + 5V 12A +12V 32A +3.3V 0-10A -12V 0-0.5A +5VSB 0-2.5A +5V + +3.3V total Maximo: 90W	
Temperatura y humedad de operación	5 °C-40 °C/20-90% RH	
Medidas (An x Pr x Al) (mm)	44 cm x 66 cm x 8.8 cm	
Garantía	5 años limitada	

* únicamente Disponible al momento del pedido inicial.
** UPS recomendado

Diseñada, montada y probada en EE.UU.



Soluciones integrales de vigilancia