



Almacenamiento de 40 a 70 TB



Graba hasta 128 cámaras IP



Salida en HD



Dos tarjetas NIC



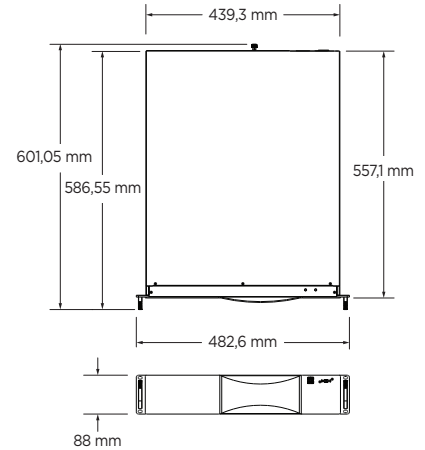
IPVMS



5 años de Garantía Limitada

## Medidas

unidad: mm



## Resumen

Las NVR Blackjack® P-Rack™ graban y gestionan cámaras IP de un solo sensor o multisensor de cualquier resolución, con una capacidad equivalente de hasta 64 cámaras de 2.1 MP a 30 fps y un rendimiento máximo de 360 Mbps. Las características estándar incluyen Intel® i7®, sistema operativo Windows® 10 Pro o Linux® Ubuntu® y 2 tarjetas de interfaz de red. Las NVR Blackjack® P-Rack™ pueden configurarse con discos duros de 40 a 70 TB y vienen con 5 años de garantía limitada.

## Características

- Soporta todas las cámaras IP en conformidad con ONVIF
- Opciones de almacenamiento - almacenamiento interno de 40 a 70 TB
- Graba y gestiona cámaras IP de un solo sensor o de múltiples sensores de cualquier resolución, hasta 128 cámaras de 2.1 MP a 30 fps, y un rendimiento máximo de 600 Mbps
- Puertos de salida de monitoreo local True HD y DVI
- Doble puertos de red
- Sistema operativo Windows® 10 Pro o Linux® Ubuntu® 16.04 en SSD independientes
- Interfaz USB
- Hosting IPVMS DW Spectrum® para Ajustes, Configuración, Monitoreo y Grabación
- Un único pago para la licencia de grabación, completamente transferible entre las cámaras y codificadores.
- Incluye una (1) licencia de IPVMS DW Spectrum® de 4 canales (DW-SPECTRUMLSC004)
- Ningún cargo anual por mantenimiento
- Escalabilidad sencilla empresarial
- Detección automática de dispositivos
- Doble flujo de grabación
- Kit de rieles incluido
- Mouse USB y teclado incluidos
- Diseñada, montada y probada en EE.UU.
- 5 AÑOS de garantía limitada

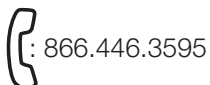
## Especificaciones



MODELO	DW-BJP2UxT / DW-BJP2UxT-LX	
Máximo de cámaras IP	128	
Licencias IP incluidas	4	
Factor de forma	Montaje en bastidor	
Sistema operativo	Sistema operativo	Windows® 10 Pro (DW-BJP2UxT) Linux Ubuntu® (DW-BJP2UxT-LX)
	Sistema operativo en un SSD	150GB SSD
CPU	Procesador Intel® i7*	
Memoria	16 GB	
NIC	2 gigabit ethernet (RJ45)	
	Opción: DW-R4NIC - Actualizar la tarjeta QUAD GB NIC *	
Sistema	"Tasa de almacenamiento de video máxima (Mbps)"	600 Mbps
Almacenamiento	Cantidad máxima de discos duros	1 tarjeta + 7 unidades de disco duro
	Almacenamiento máximo	70 TB
Salida de video	Salidas	Salida True HD, VGA o DVI
	Tarjeta de video	GeForce 210 512MB Opción: DW-RV4H - Tarjeta de video HD de 4 cabezas*
	Resolución	HD 1080p
Software VMS precargado	IPVMS DW Spectrum®	
Clientes remotos ilimitados	Plataforma cruzada - Windows®, Linux® y Mac®	
Aplicaciones móviles	iOS® y Android®	
Software de gestión de video IPDW Spectrum®	El motor VMS más potente de la industria, con gestión de flujo doble HD inteligente	
	Descubrimiento automático de cámaras: detecta y conecta automáticamente miles de cámaras IP soportadas en cada resolución, en conformidad con ONVIF Perfil S	
	Soporta entrada de alarma/salida de relé y grabación de audio	
Teclado y mouse	Incluidos	
Kit de rieles	Incluidos	
Alimentación	400 W**	
Voltaje	Clasificación de entrada AC: 100-240V 47-63Hz 6-3A	
	Salida DC: 400W + 5V 12A +12V 32A +3.3V 0-10A -12V 0-0.5A +5VSB 0-2.5A +5V y +3.3V total Maximo: 90W	
Temperatura y humedad de operación	5 °C-40 °C/20-90% RH	
Medidas (An x Pr x Al) (mm)	44 cm x 66 cm x 8.8 cm	
Garantía	5 años limitada	

\* únicamente Disponible al momento del pedido inicial.  
\*\* UPS recomendado

Diseñada, montada y probada en EE.UU.



Soluciones integrales de vigilancia